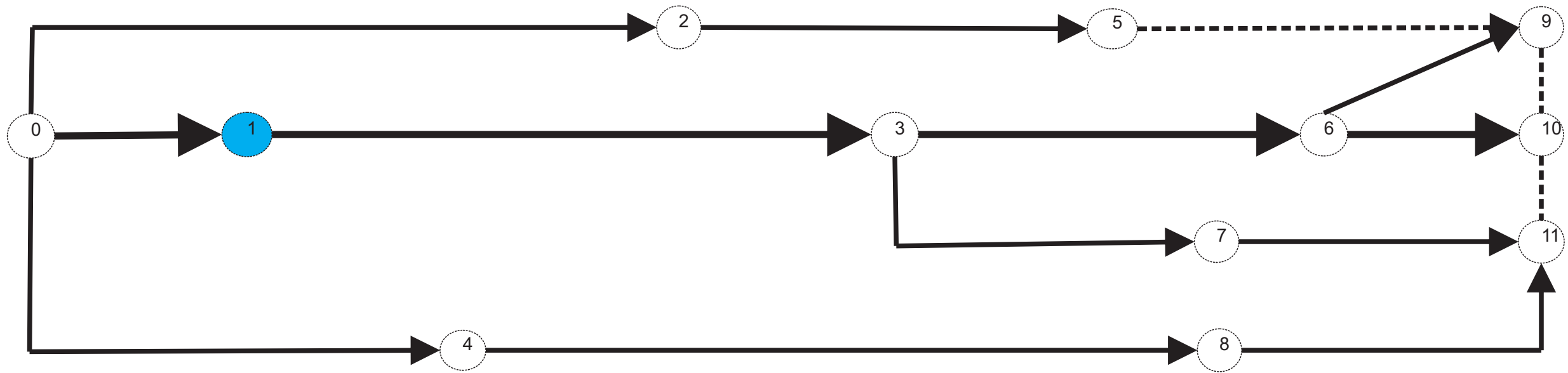


0 1 2 3 4 5 6 7 8 9 10 11 12 13 14 15 16 17



Actividad	Secuencia	Tiempo			Costo			
		Normal	Optimo	Variación	Normal	Largo	Variación	Por Día
0	1,2	-	-	-	\$ -	\$ -	\$ -	\$ -
1	3,4	2	2	0	\$ 700.00	\$ 700.00	\$ -	\$ -
2	5,9,10	4	3	1	\$ 300.00	\$ 900.00	\$ 600.00	\$ 600.00
3	7	6	2	4	\$ 1,200.00	\$ 1,350.00	\$ 150.00	\$ 37.50
4	6,7	3	2	1	\$ 500.00	\$ 700.00	\$ 200.00	\$ 200.00
5	7	4	2	2	\$ 1,300.00	\$ 1,500.00	\$ 200.00	\$ 100.00
6	-	5	4	1	\$ 400.00	\$ 500.00	\$ 100.00	\$ 100.00
7	-	3	2	1	\$ 3,000.00	\$ 3,500.00	\$ 500.00	\$ 500.00
8	-	6	4	2	\$ 5,000.00	\$ 5,400.00	\$ 400.00	\$ 200.00
9	8	2	2	0	\$ 2,100.00	\$ 2,100.00	\$ -	\$ -
10	11	3	1	2	\$ 150.00	\$ 300.00	\$ 150.00	\$ 75.00
11	-	3	2	1	\$ 300.00	\$ 400.00	\$ 100.00	\$ 100.00
					\$ 14,950.00			

Duracion	Costo			Actividad	Costo
	Directo	Indirecto	Total		
12	\$ 14,950.00	\$ 24,000.00	\$ 38,950.00	Normal	
11	\$ 15,150.00	\$ 22,000.00	\$ 37,150.00	8	200
10	\$ 15,487.70	\$ 20,000.00	\$ 35,487.70	8,3,5	200,37.7,100
9	\$ 16,225.40	\$ 18,000.00	\$ 34,225.40	2,3,6	600,37.7, 100
9	\$ 16,363.10	\$ 18,000.00	\$ 34,363.10	3,5	37.7,100
9	\$ 16,475.80	\$ 18,000.00	\$ 34,475.80	3,10	37.7, 75
9	\$ 16,550.80	\$ 18,000.00	\$ 34,550.80	10	75
9	\$ 16,750.80	\$ 18,000.00	\$ 34,750.80	4	200
9	\$ 17,250.80	\$ 18,000.00	\$ 35,250.80	7	500

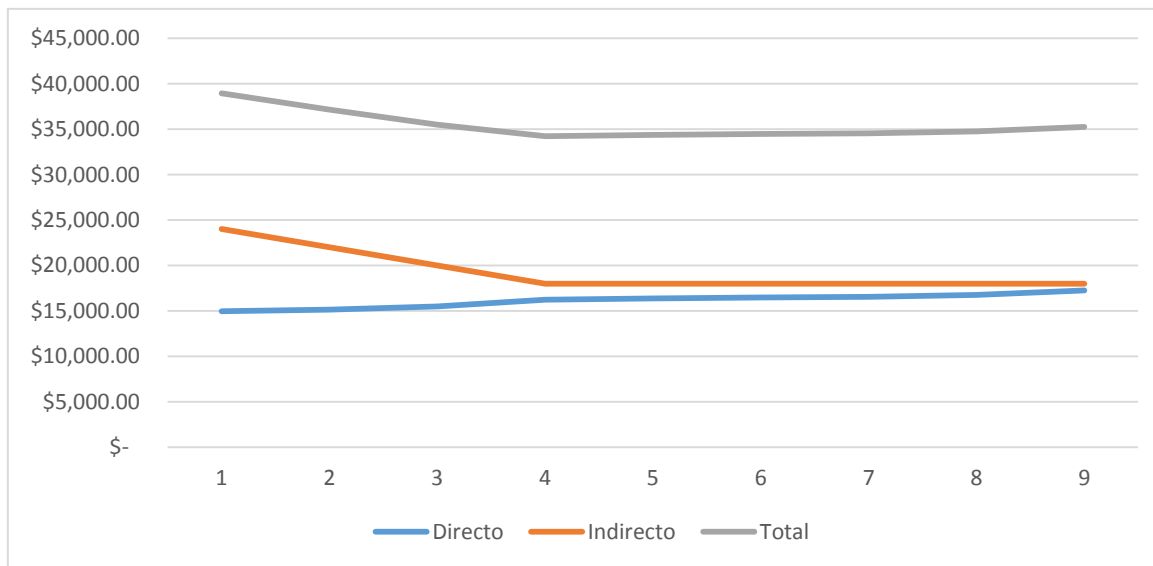
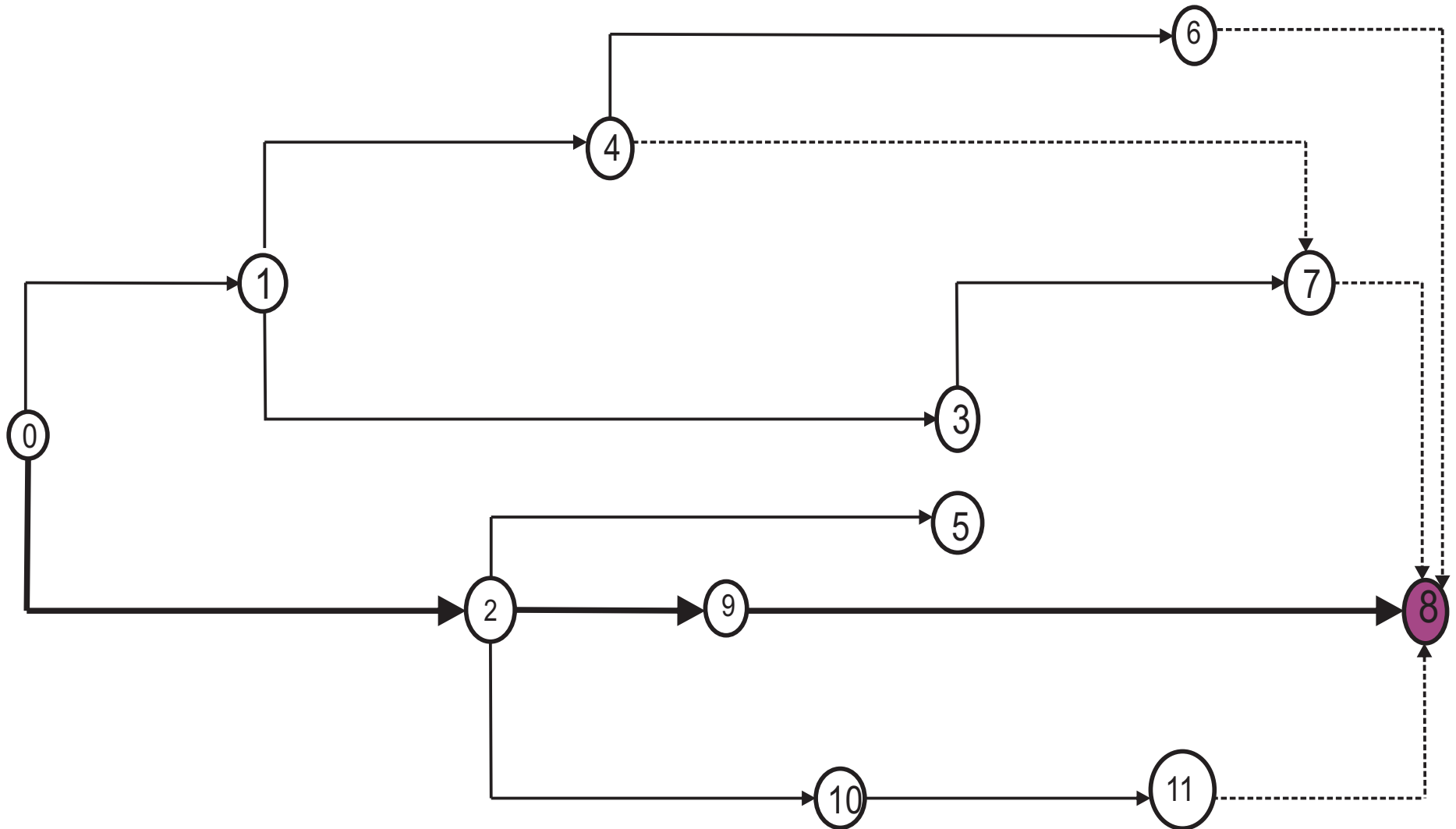
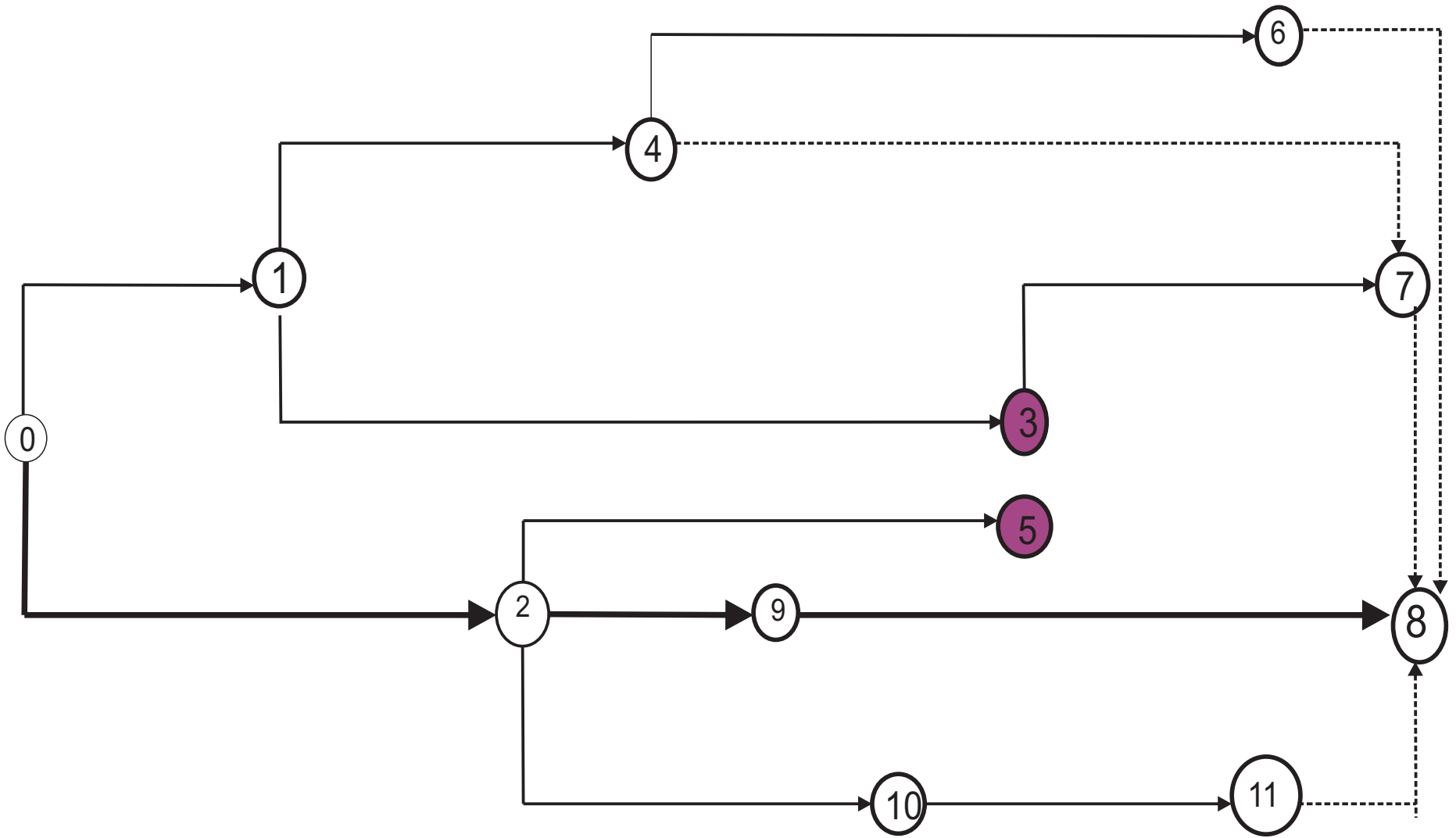
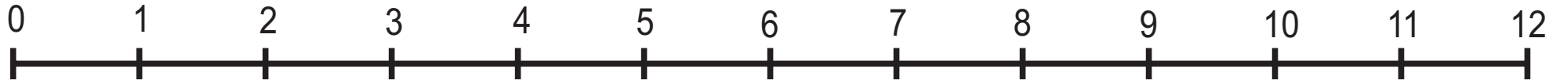
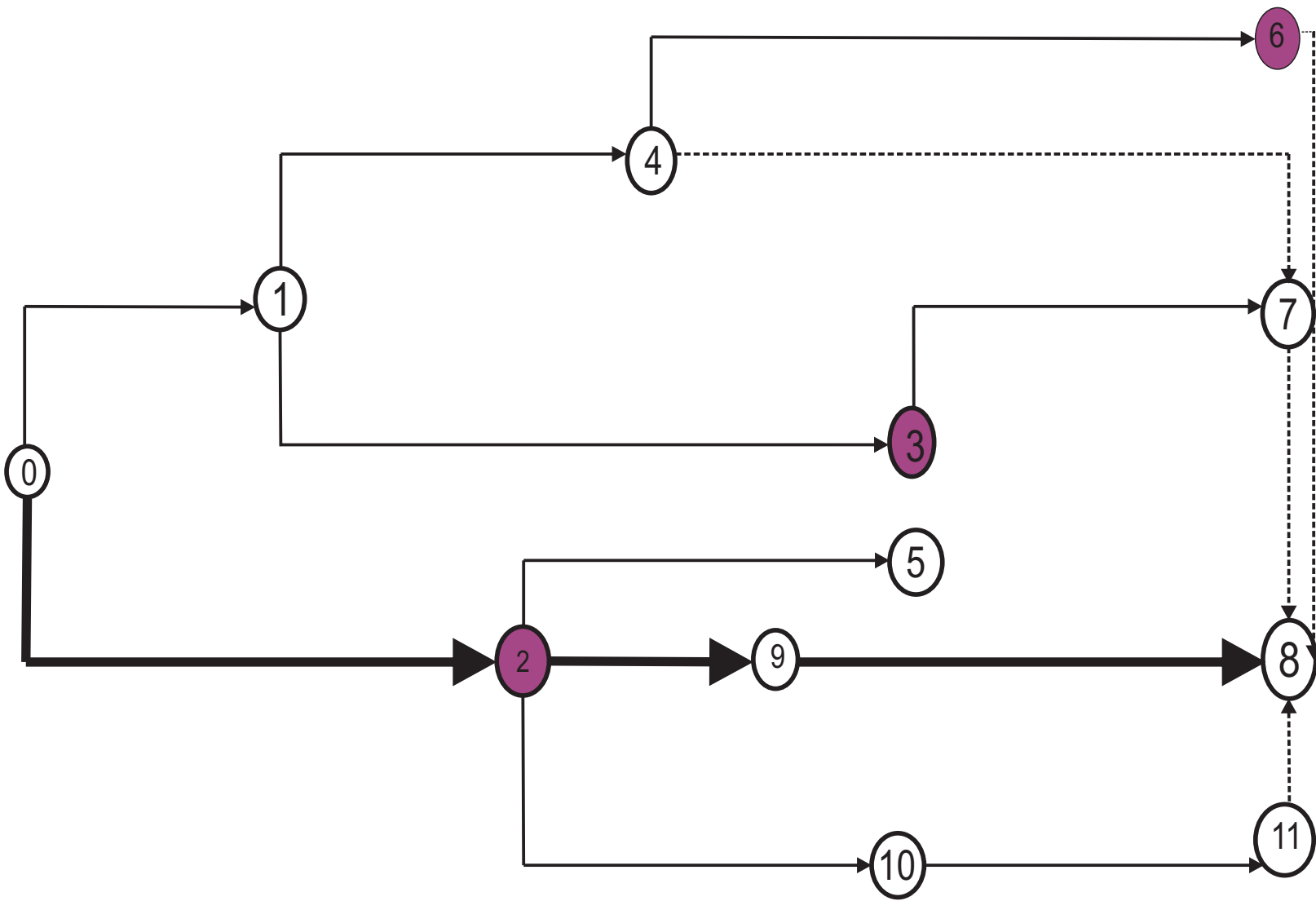
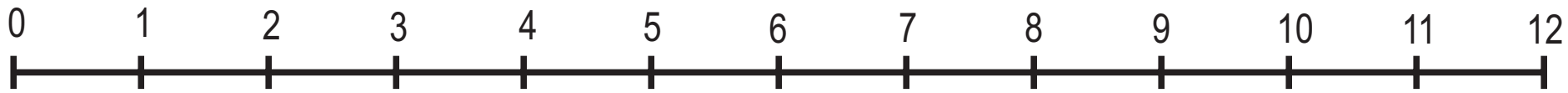


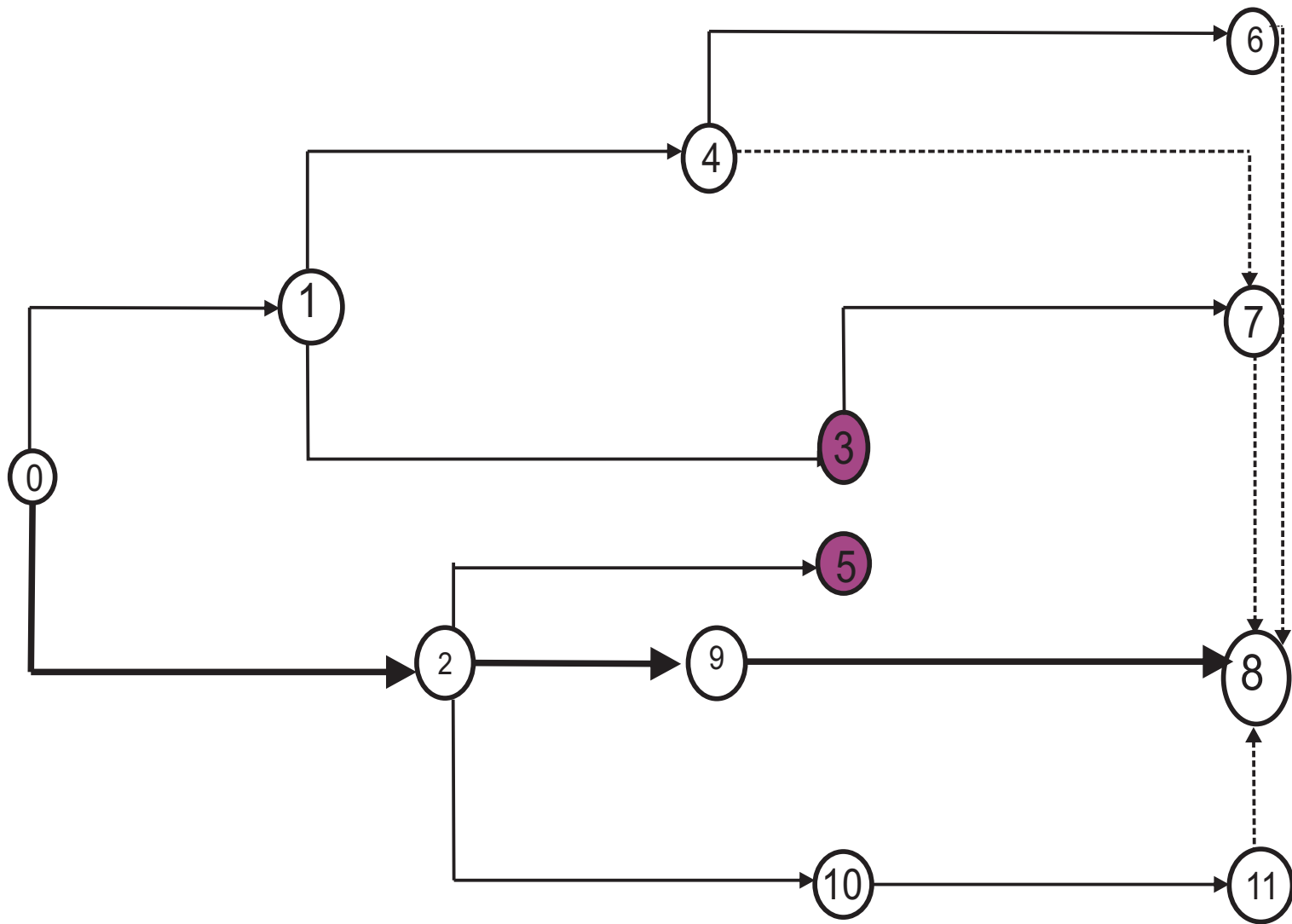
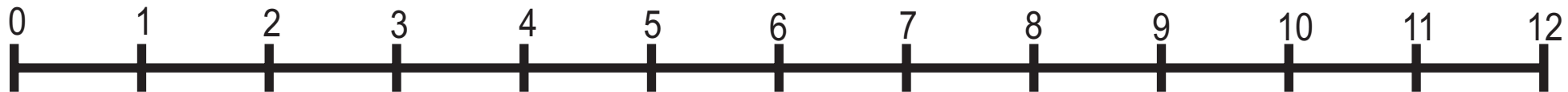
DIAGRAMA DE FLECHAS

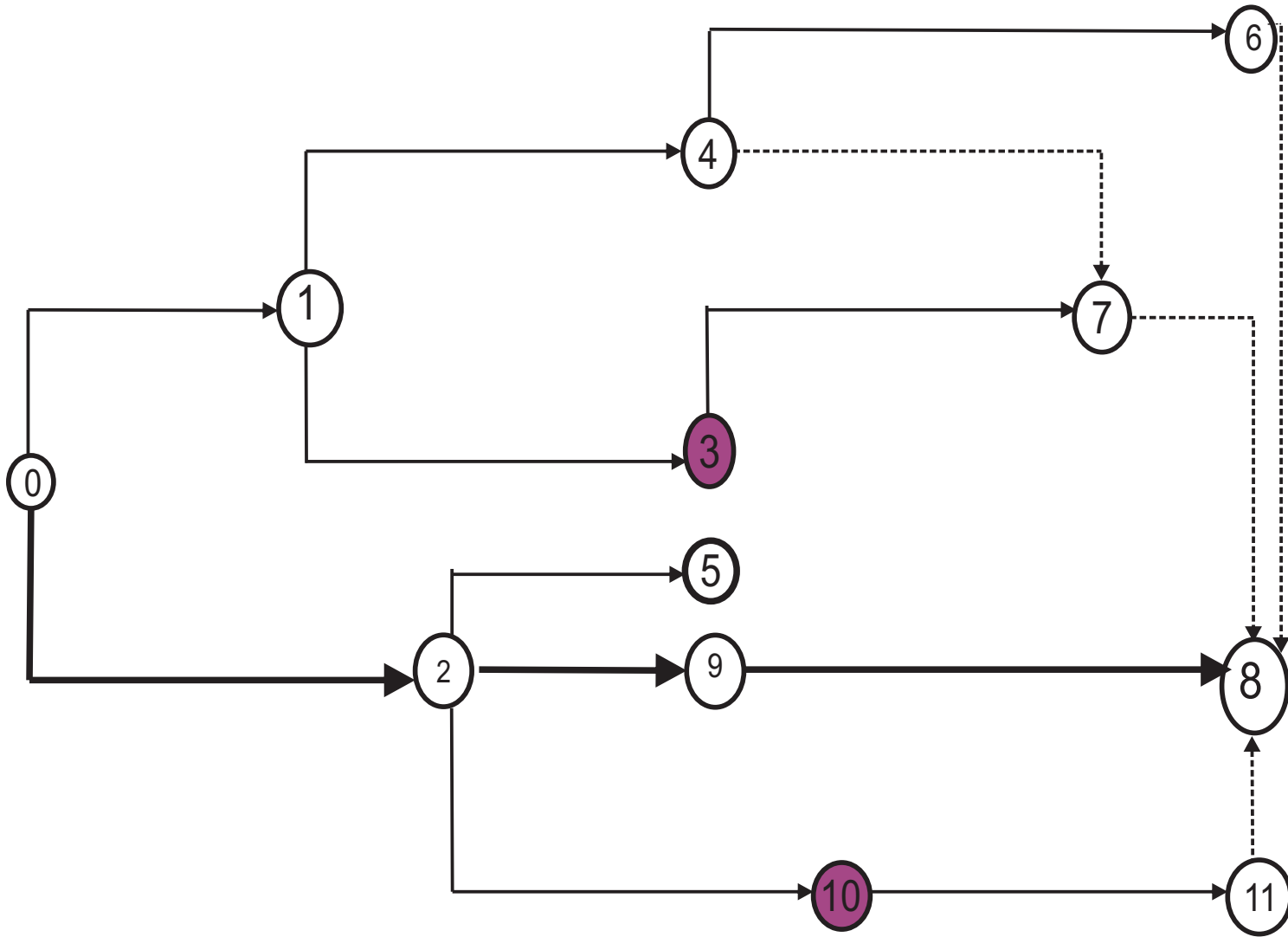
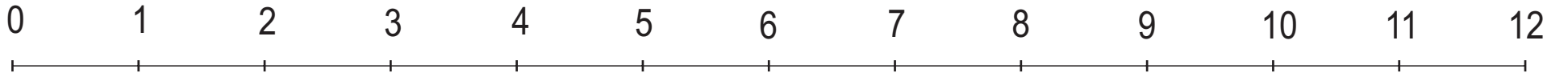
Ejercicio 7.

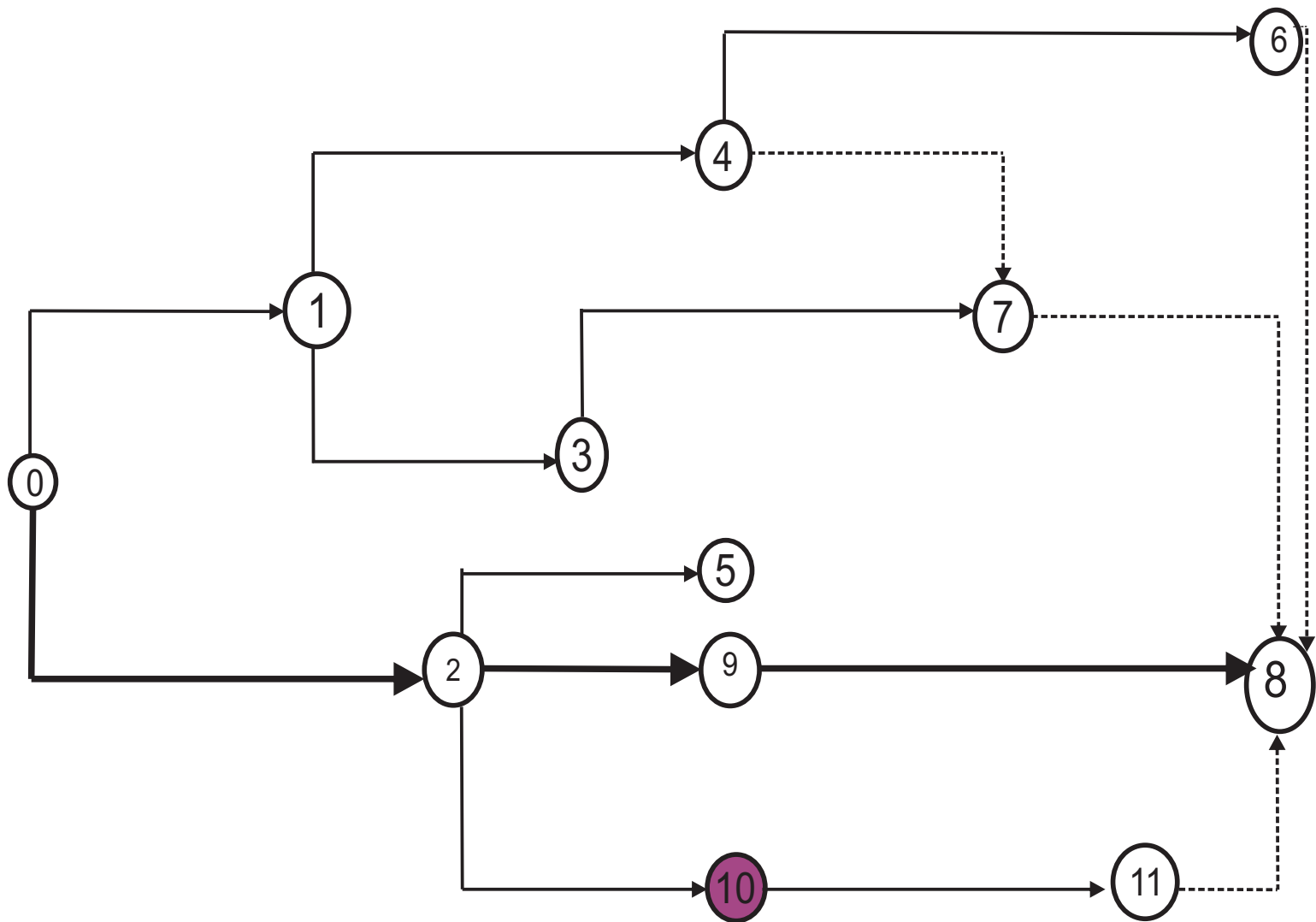
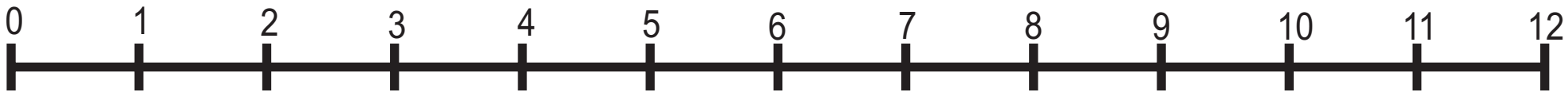


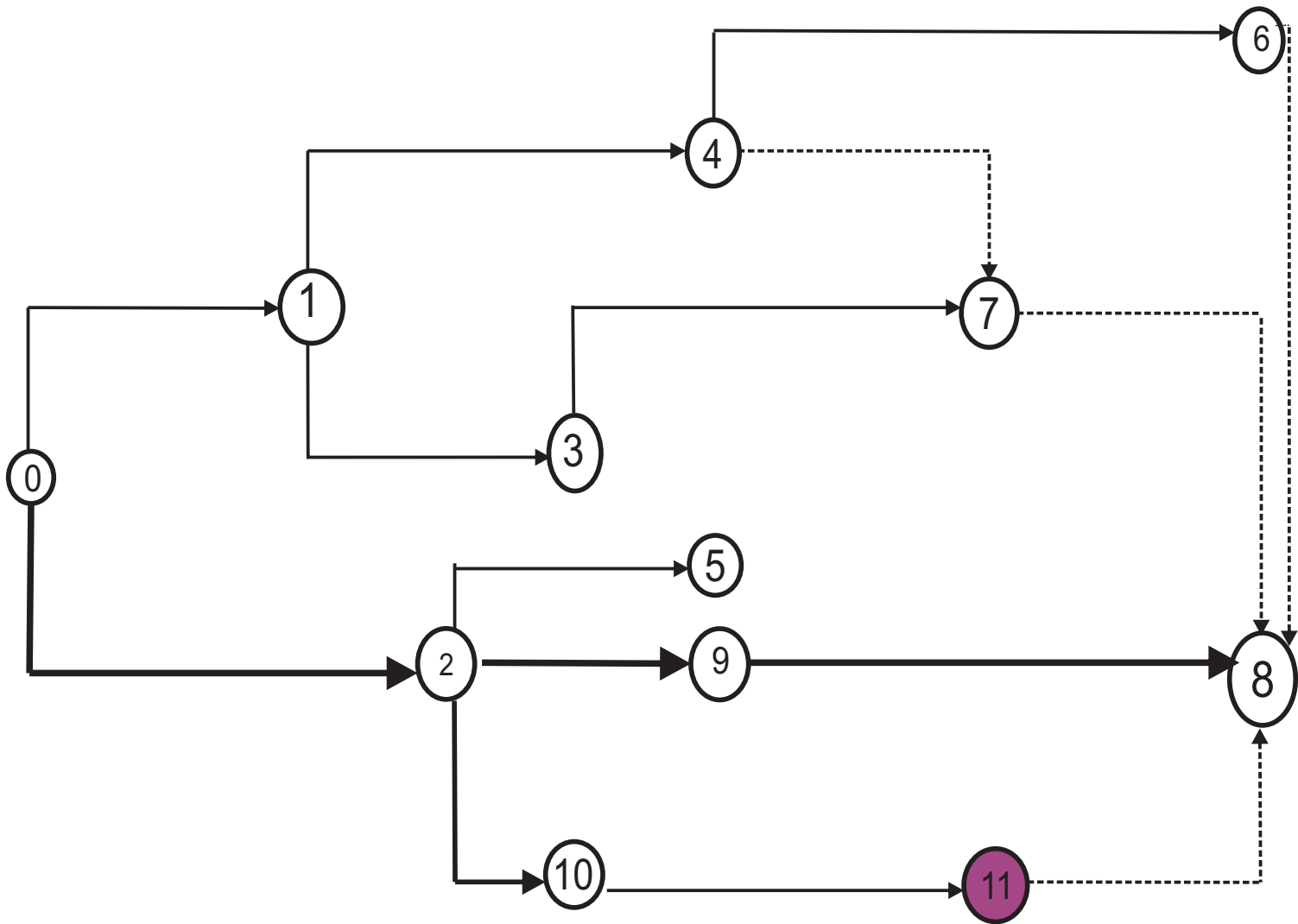
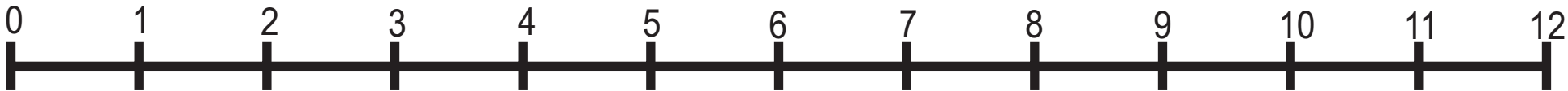


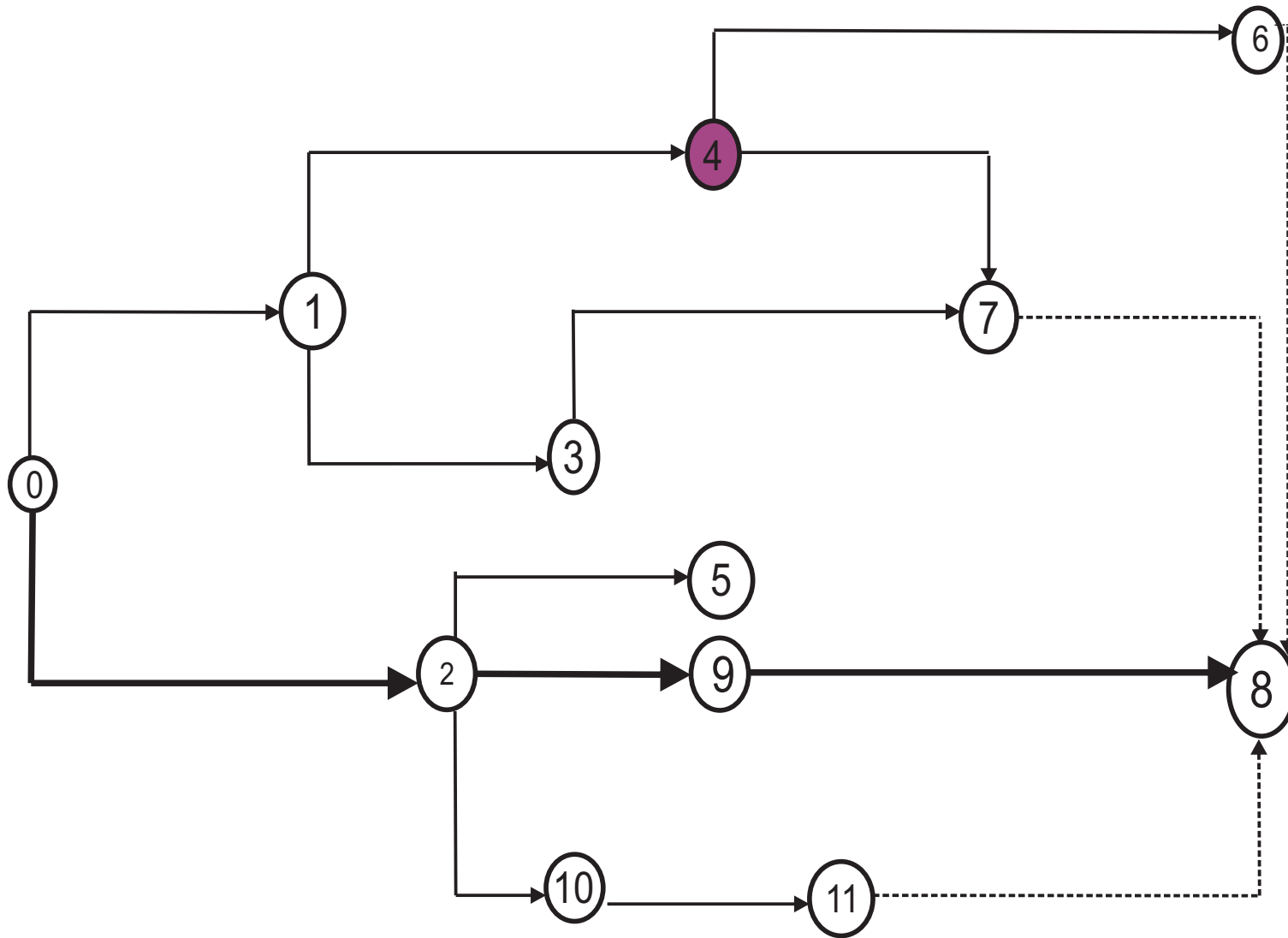
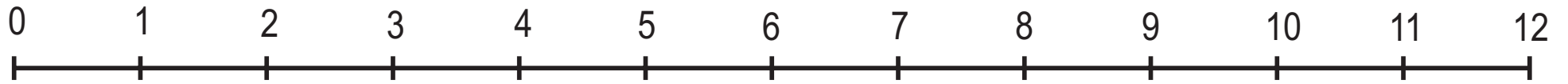


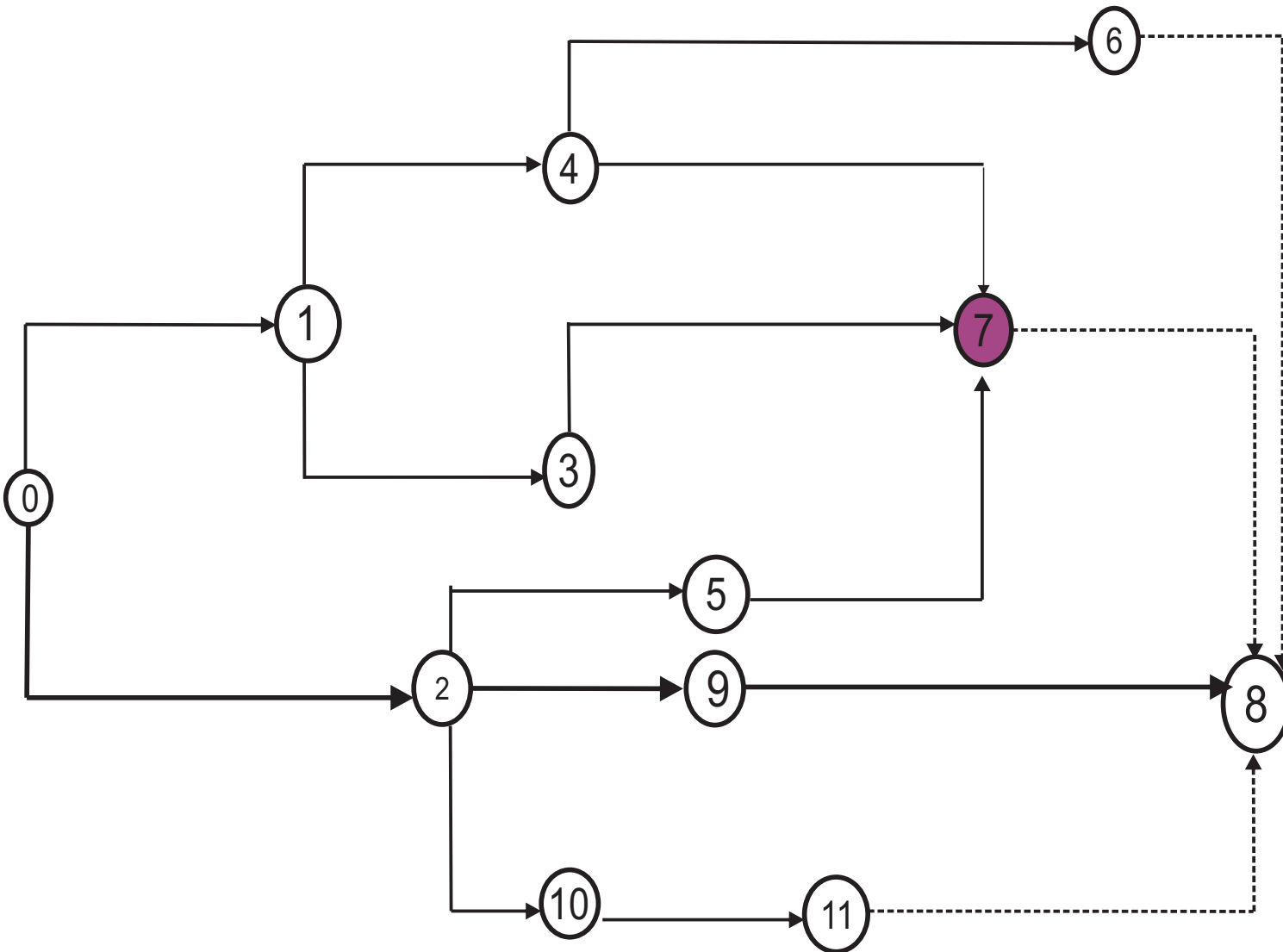
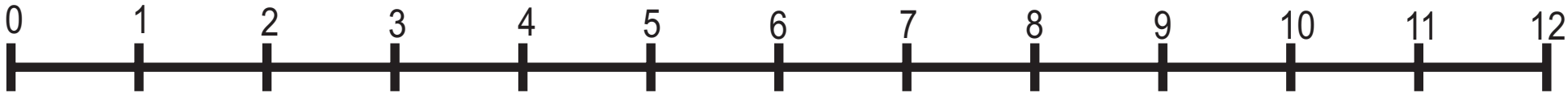


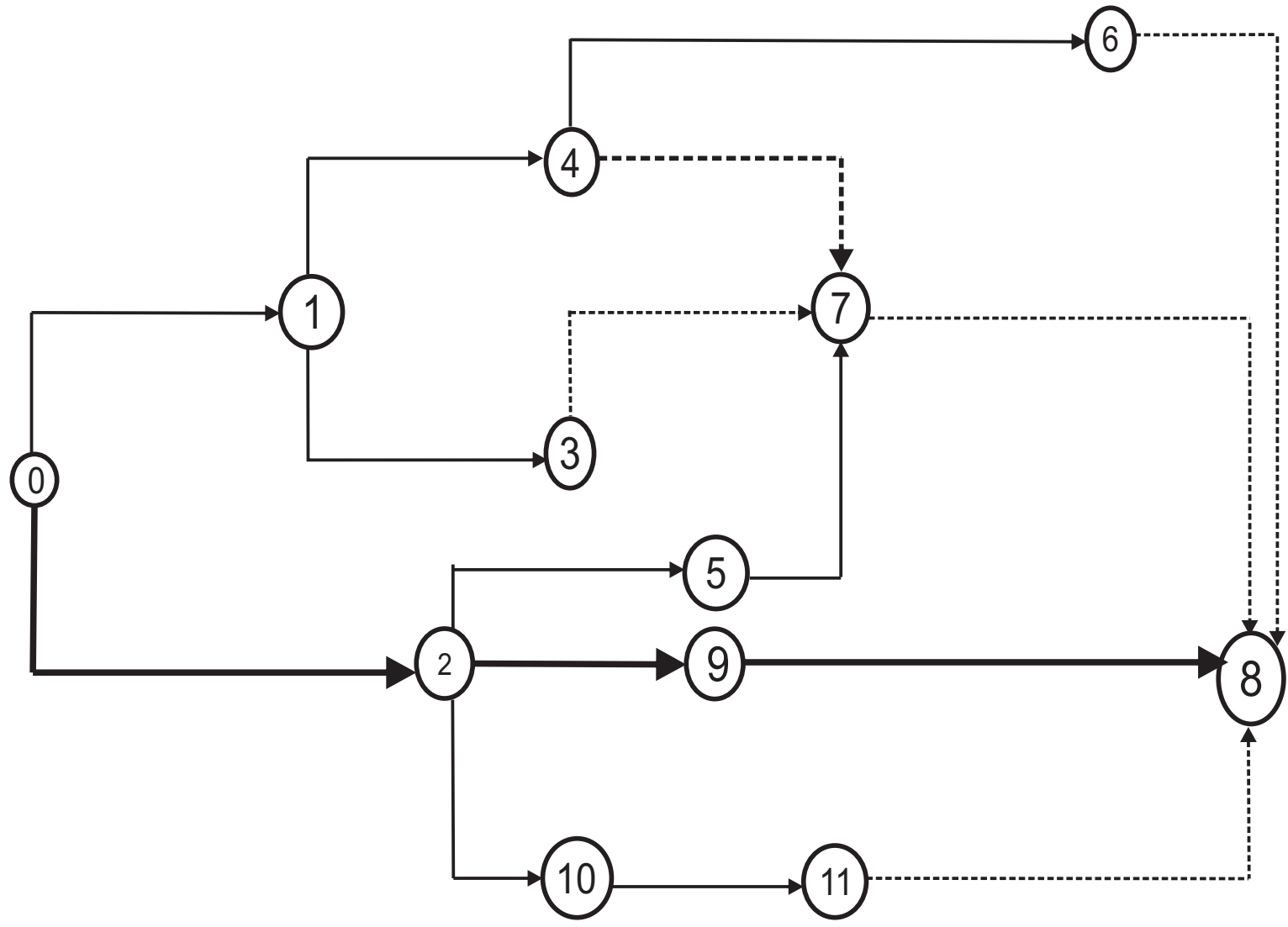
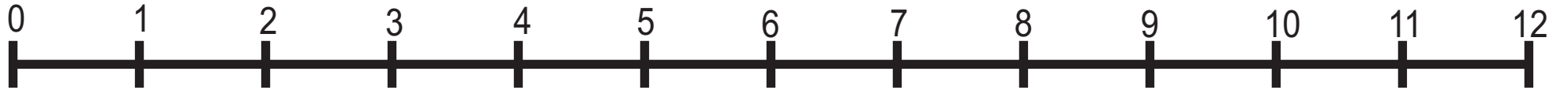












Actividad	Secuencia	Tiempo						Costo			
		Optimo	Medio	Pesimista	Estandar		Variación	Normal	Largo	Variación	Por Día
0	1,2,3	-	-	-	-	-	-	\$ -	\$ -	\$ -	\$ -
1	5,6	1	2	3	12	2	1	\$ 600.00	\$ 800.00	\$ 200.00	\$ 200.00
2	4	1	3	5	18	3	2	\$ 300.00	\$ 800.00	\$ 500.00	\$ 250.00
3	10	2	5	10	32	5	3	\$ 800.00	\$ 1,200.00	\$ 400.00	\$ 133.33
4	8	1	1	5	10	2	1	\$ 100.00	\$ 100.00	\$ -	\$ -
5	10	2	3	4	18	3	1	\$ 700.00	\$ 800.00	\$ 100.00	\$ 100.00
6	7	1	2	3	12	2	1	\$ 600.00	\$ 800.00	\$ 200.00	\$ 200.00
7	9	3	3	8	23	4	1	\$ 400.00	\$ 700.00	\$ 300.00	\$ 300.00
8	11	2	4	6	24	4	2	\$ 500.00	\$ 900.00	\$ 400.00	\$ 200.00
9	11	2	3	4	18	3	1	\$ 700.00	\$ 800.00	\$ 100.00	\$ 100.00
10	9,12	1	2	3	12	2	1	\$ 200.00	\$ 300.00	\$ 100.00	\$ 100.00
11	-	1	1	1	6	1	0	\$ 100.00	\$ 100.00	\$ -	-
12	.	1	3	5	18	3	2	\$ 500.00	\$ 900.00	\$ 400.00	\$ 200.00
								\$ 5,500.00			

Duracion	Costo			Actividad	Costo
	Directo	Indirecto	Total		
11	\$ 5,500.00	\$ 11,000.00	\$ 16,500.00	Normal	-
10	\$ 5,600.00	\$ 10,000.00	\$ 15,600.00	9	100
9	\$ 5,800.00	\$ 9,000.00	\$ 14,800.00	6	200
8	\$ 6,100.00	\$ 8,000.00	\$ 14,100.00	1,10	200,100
8	\$ 6,533.00	\$ 8,000.00	\$ 14,533.00	4,7,3	0,300,133
8	\$ 6,966.00	\$ 8,000.00	\$ 14,966.00	8,5,3	200,100,133
8	\$ 7,299.00	\$ 8,000.00	\$ 15,299.00	8,3	200,133
8	\$ 7,749.00	\$ 8,000.00	\$ 15,749.00	2,12	250,200
8	\$ 8,199.00	\$ 8,000.00	\$ 16,199.00	2,12	250

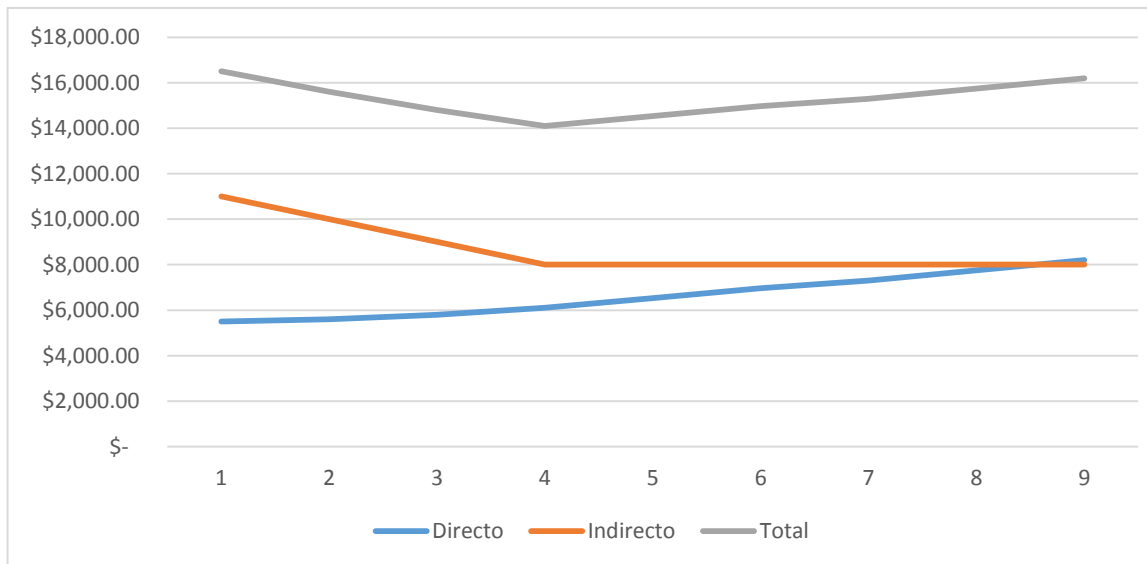


Diagrama de flechas ejercicio 8

